

Теплица арочного типа  
«Апельсин-М»

ПАСПОРТ

Инструкция по сборке и эксплуатации

**Внимание!**

**Перед сборкой и использованием внимательно ознакомьтесь с инструкцией по сборке и эксплуатации!**

## Введение

Инструкция по сборке состоит из текста и схем. Собрать теплицу могут два человека, даже если они не обладают техническими знаниями.

### 1. Комплектация теплицы

Стандартная теплица имеет длину 4 метра, ширину 3 метра и высоту 2,1 метра. Поставляется в двух коробках. 2-х метровая вставка-удлинитель упакована в отдельную коробку.

При покрытии сотовым поликарбонатом каркас теплицы выдерживает нагрузки от лежалого снега высотой 15- 20 см. Общий вид каркаса теплицы показан на рис. 1

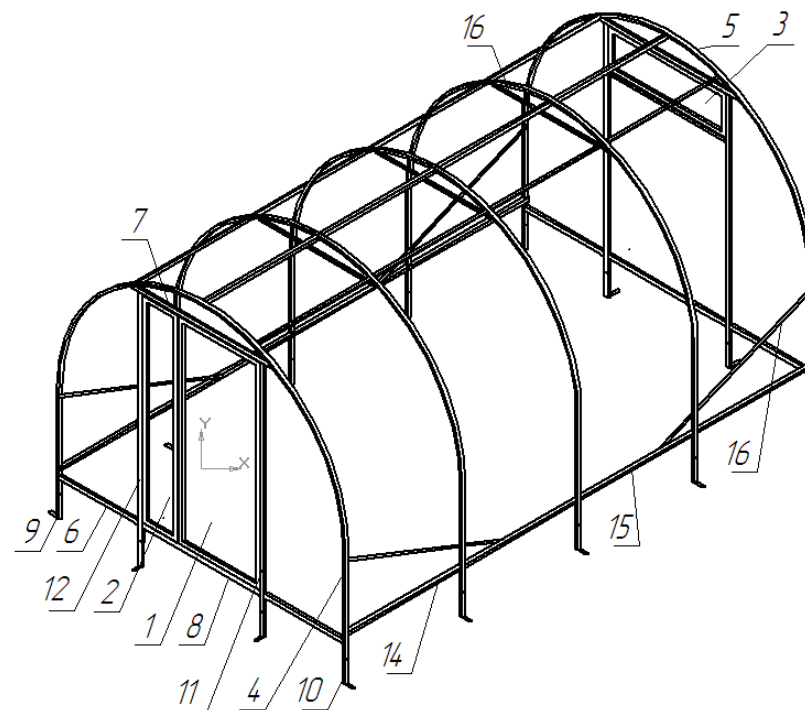


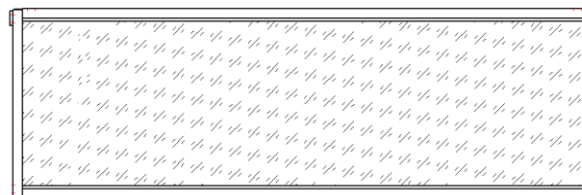
Рисунок 1 Общий вид теплицы

## Комплектация теплицы

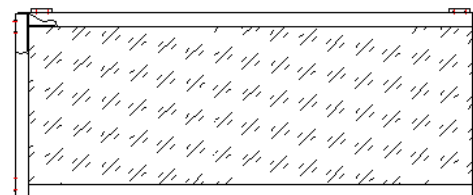
Основной комплект (длина 4 метра)		
Наименование	№ детали	Кол., шт.
Дверь 1856x600	1	1
Дверь 1856x400	2	1
Форточка 1005x400	3	1
Боковая часть дуги	4	10
Средняя часть дуги	5	5
Стяжка поперечная боковая L=940	6	4
Стяжка поперечная верхняя L=1410	7	2
Стяжка поперечная нижняя L=1011	8	3
Удлинитель со стяжной лентой левый	9	5
Удлинитель со стяжной лентой правый	10	5
Стойка дверная правая	11	2
Стойка дверная левая	12	2
Удлинитель стоечный	13	4
Стяжка продольная №1	14	5
Стяжка продольная №2	15	5
Уголок	16	7
Метизы и фурнитура		
Винт самонарезающий с прессшайбой 4,2x16		240
Болт М6x50		5
Гайка М6		5
Шайба 6		10
Ручка		1
Шпингалет		4

Внешний вид деталей показан ниже.

№1, 2 – Дверь 1856x600 (1856x400)



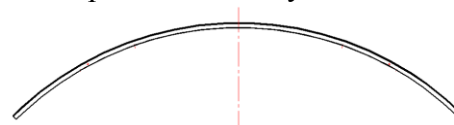
№3-Форточка



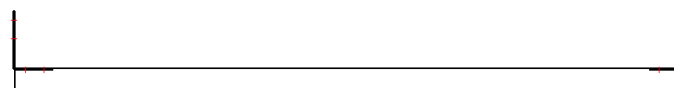
№4-Боковая часть дуги



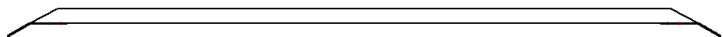
№5-Средняя часть дуги



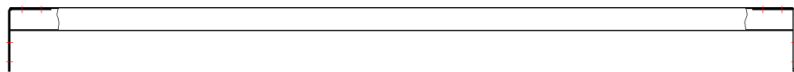
№6 – Стяжка поперечная боковая L=940 мм



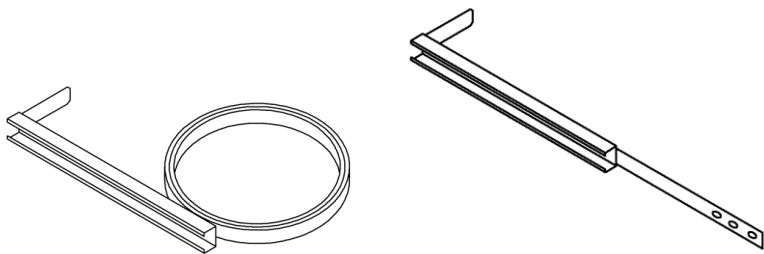
№7 – Стяжка поперечная верхняя L=1410 мм



№8 – Стяжка поперечная нижняя L=1011 мм



№9, 10 – Удлинитель левый, правый



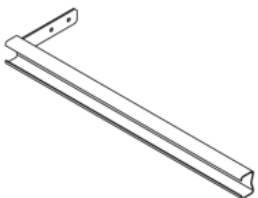
№11 – Стойка дверная правая



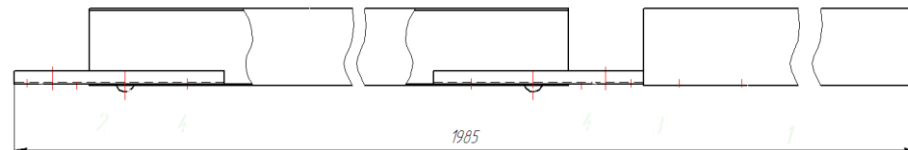
№12 – Стойка дверная левая



№13 – Удлинитель стоечный



№14 – Стяжка продольная №1



№15 – Стяжка продольная №2

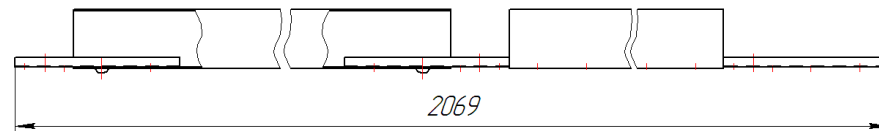


Рисунок 1

Комплект «Вставка-удлинитель» имеет длину 2 метра. Устанавливая комплекты «Вставка-удлинитель», Вы можете получить теплицу длиной 6, 8 или 10 метров.

**ВНИМАНИЕ !**

Комплект «Вставка-удлинитель» применяется для удлинения теплицы с покрытием сотовым поликарбонатом и поставляется отдельно. Сотовый поликарбонат для покрытия модуля не входит в комплект поставки.

**Вставка-удлинитель 2 метра**

№ п/п	Наименование	Кол., шт.
1	Боковая часть дуги	4
2	Средняя часть дуги	2
3	Стяжка продольная №3	5
4	Уголок	2
5	Удлинитель со стяжной лентой левый	2
6	Удлинитель со стяжной лентой правый	2
7	Винт самонарезающий с прессшайбой 4x16	30
8	Болт М6x50	2
9	Шайба 6	4
10	Гайка М6	2

Комплектация конструкции по коробкам  
Коробка №1

Наименование детали	Кол-во, шт	Вес , кг	Вес в комплекте, кг
Боковая часть дуги	10	1,11	11,1
Средняя часть дуги	5	1,32	6,6
Стяжка продольная №1, 2	10	0,79	7,9
Стяжка поперечная верхняя L=1410	2	0,56	1,12
Комплект фурнитур	1	0,3	0,3
Общий вес деталей			28,62

Коробка №2

Наименование детали	Кол-во, шт	Вес , кг	Вес в комплекте, кг
Дверь 1856x600	1	3,19	3,19
Дверь 1856x400	1	2,71	2,71
Форточка 1005x400	1	1,65	1,65
Стяжка поперечная боковая L=940	4	0,56	2,24
Стяжка поперечная нижняя L=1011	3	0,56	1,68
Уголок	7	0,52	3,64
Стойка правая	2	1	2
Стойка левая	2	1	2
Удлинитель стоечный	4	0,23	0,92
Удлинитель со стяжной лентой левый	5	0,72	3,6
Удлинитель со стяжной лентой правый	5	0,3	1,5
Общий вес деталей			21,45

Коробка №3 2150x510x70мм — Вставка-удлинитель 2 метра

Наименование детали	Кол-во, шт.	Вес , кг.	Вес в комплекте, кг.
Боковая часть дуги	4	1,11	4,44
Средняя часть дуги	2	1,32	2,64
Стяжка продольная №3	5	0,79	3,95
Уголок	2	0,21	0,42
Удлинитель со стяжной лентой левый	2	0,3	0,6
Удлинитель со стяжной лентой правый	2	0,72	1,44
Комплект фурнитур	1	0,3	0,3
Общий вес деталей			14

**2. Последовательность сборки теплицы**

**2.1. Необходимый инструмент**



**2.2. Подготовка участка**

На участке, отведенном под теплицу, разметить расположение углублений в грунте под стойки теплицы. Расположение углублений показано на рис. 2. Выкопайте углубления размером 200x200мм глубиной, примерно, на штык лопаты (200-250мм).

## 2.2. Подготовка участка

На участке, отведенном под теплицу, разметить расположение углублений в грунте под стойки теплицы. Расположение углублений показано на рис. 2. Выкопайте углубления размером 200x200мм глубиной, примерно, на штык лопаты (200-250мм).

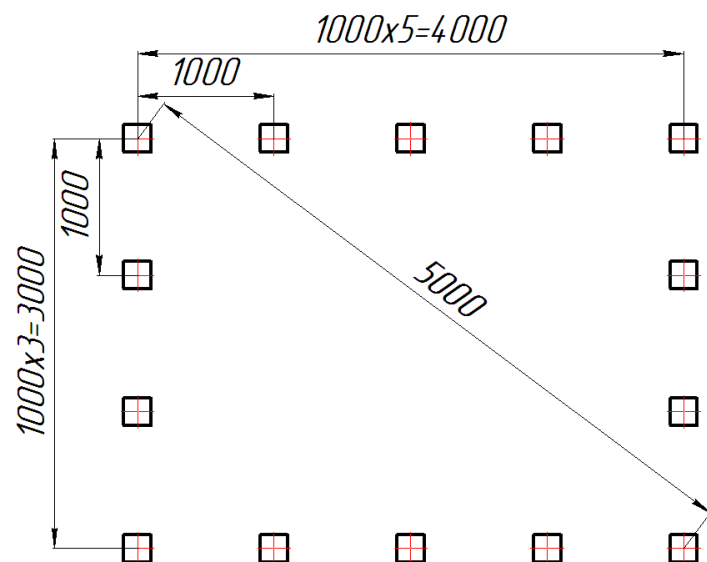
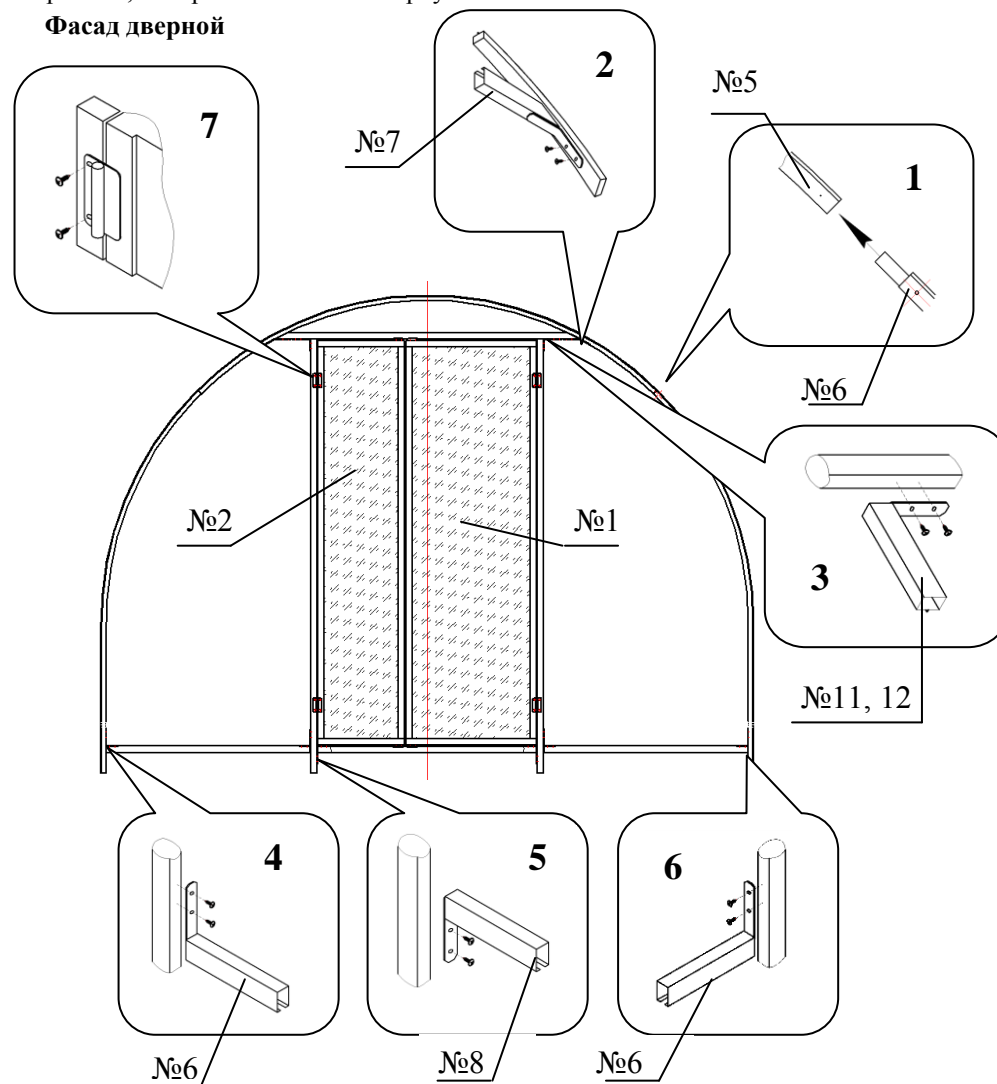


Рисунок 2

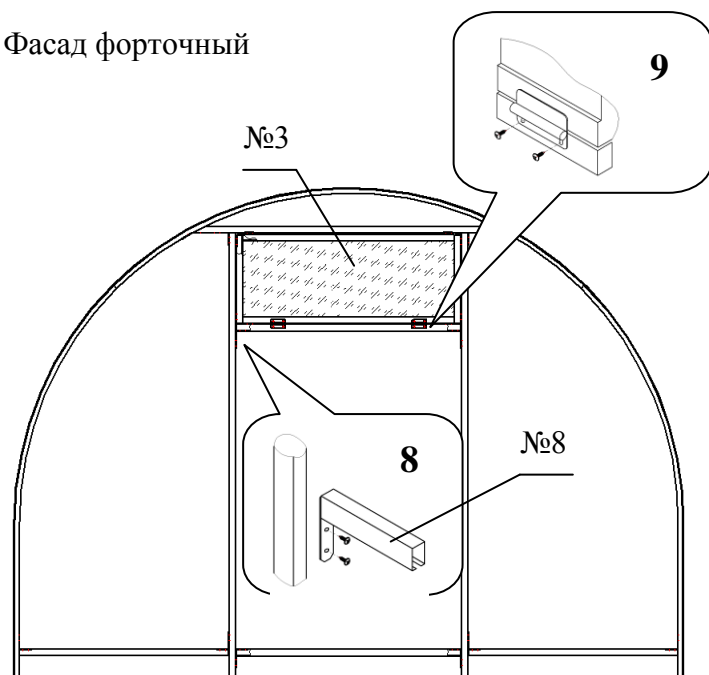
## 2.3. Сборка фасадов

Для удобства сборки на всех деталях в местах установки саморезов нанесены кернения, которые облегчают сборку.

### Фасад дверной

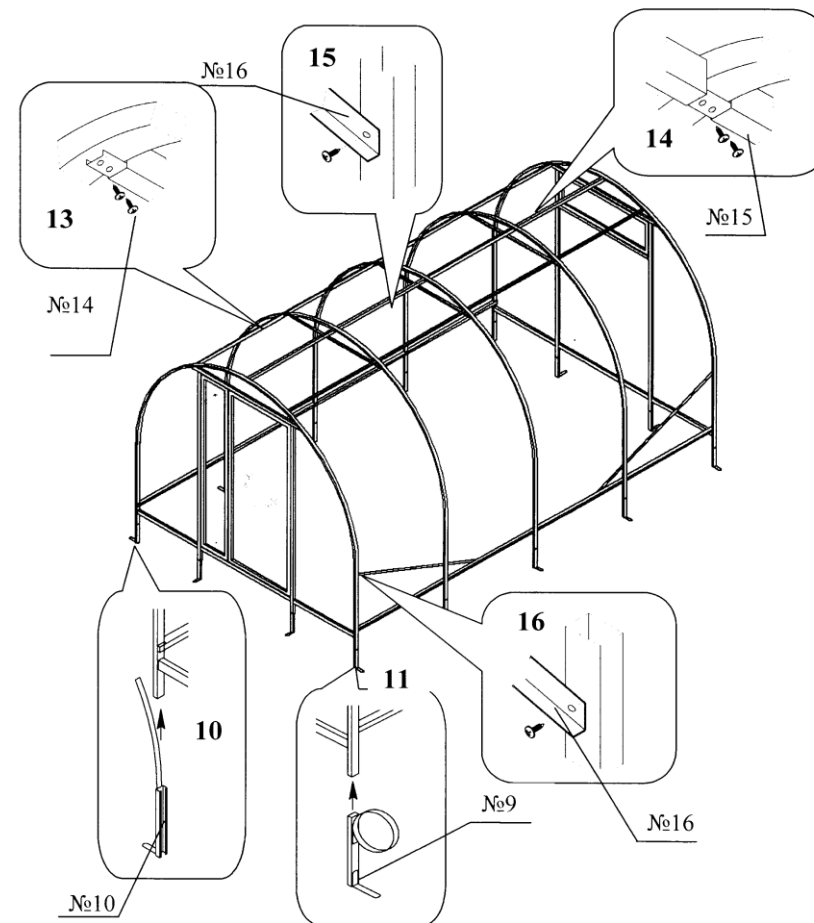
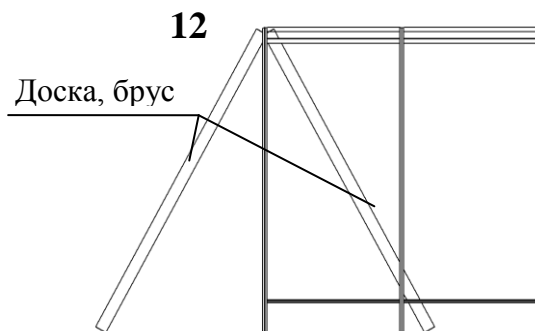


## Фасад форточный



### 2.4. Каркас

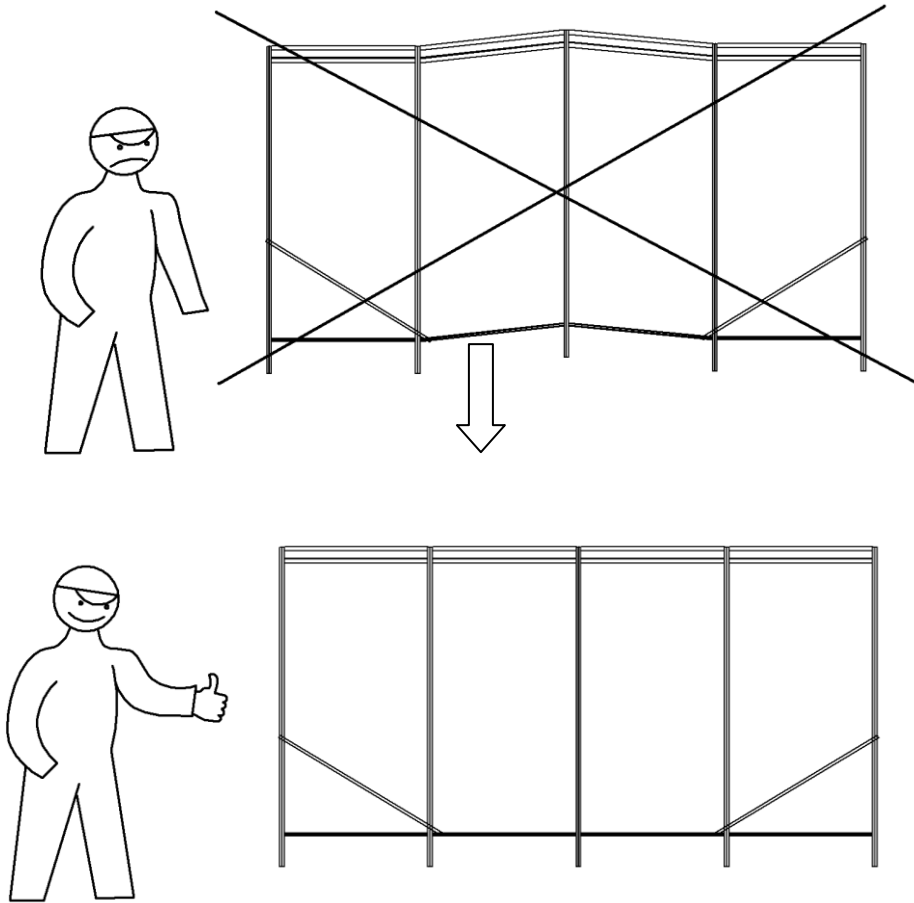
Поднимите один фасад в вертикальное положение, установите нижними концами дуг в выкопанные углубления и зафиксируйте двумя распорками (доски, брусья длиной 3-4 м).



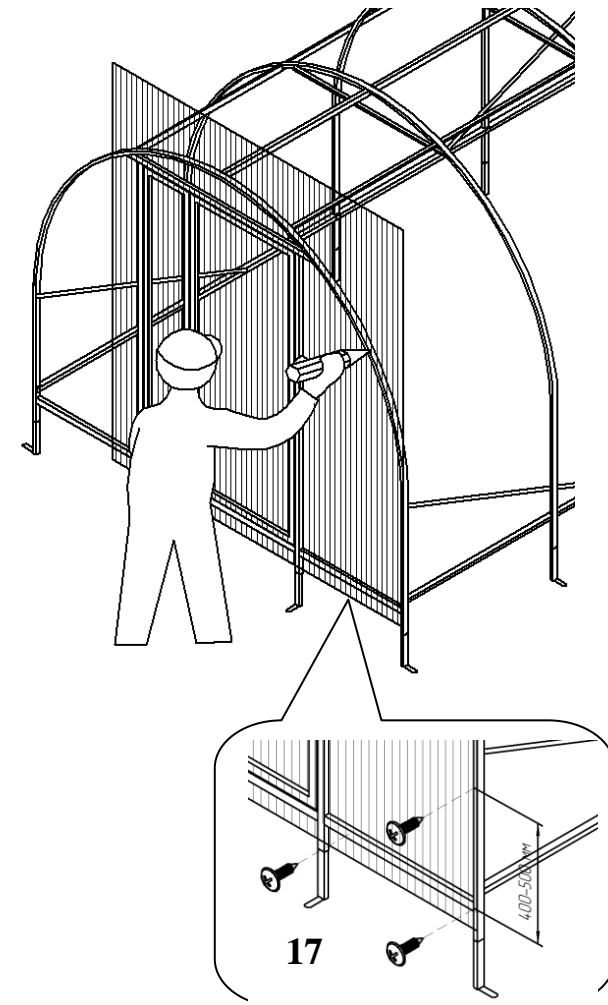
**Совет:** если у Вас есть ручной заклепочник, можно скреплять продольные стяжки №1 и №2 между собой заклепками размером 4х6 мм.

## 2.5. Покрытие поликарбонатом

Толщина листа поликарбоната может составлять 3,5-6мм, в зависимости от снеговых нагрузок и желаемой температуры внутри конструкции.  
Соты плит на торцах должны быть расположены вертикально!



Разница диагоналей, измеренных по угловым стойкам, не должна превышать 5-8 мм.



**ВНИМАНИЕ!** Не закручивайте саморезы до упора. Саморезы нужно устанавливать таким образом, чтобы верхний слой поликарбоната не проминался. Перед установкой саморезов рекомендуем предварительно сделать отверстия в поликарбонате диаметром на 1-2мм больше ножки самореза. Это скомпенсирует термическое расширение пластика и позволит избежать его деформации при перепаде температур.

Тоннель теплицы укрывается сотовым поликарбонатом с размерами 6х2,1м.

- 1) Удалите с обеих сторон сотового поликарбоната защитную пленку.
- 2) Наложите поликарбонат на каркас так, чтобы за край фасада выступало 40-60 мм.
- 3) Перекиньте длинную часть стяжной ленты через теплицу и соедините длинную и короткую часть ленты стяжным болтом М6х50 и гайкой М6. Соблюдайте осторожность, работу выполняйте в перчатках.
- 4) Выровняйте ленту относительно середины профиля дуги и затяните гайку.
- 5) То же сделайте с лентой на промежуточной арке.
- 6) Наложите второй лист поликарбоната на каркас так, чтобы за край фасада выступало 40-60 мм, а на центральной дуге листы легли внахлест.
- 7) Повторите операции со стяжными лентами на остальных дугах.
- 8) Прикрепите ручки к дверям саморезами. Ручки можно устанавливать на любой, удобной для Вас высоте.
- 9) Прикрепите завертки форточных к дверям и форточке саморезами. Завертки устанавливаются на узкую дверь 2 шт. (сверху и снизу), на широкую – 1 шт. примерно посередине, на форточку – 1 шт. Под саморезы необходимо предварительно просверлить отверстия диаметром 3,0-3,2 мм или выполнить кернение.

**ВНИМАНИЕ!** В настоящий момент на рынке представлены листы сотового поликарбоната с ультрафиолетовой защитой в массе и с защитным слоем с одной стороны листа. Листы с защитой в массе можно крепить любой стороной к солнцу. Листы с ультрафиолетовой защитой крепятся вверх стороной, указанной на упаковке листа.

Сборка теплицы завершена.  
Желаем Вам богатых урожаев!

**НОВЫЕ  
ПРОМЫШЛЕННЫЕ  
ТЕХНОЛОГИИ**  
Производство изделий из оцинкованной стали

603002, г. Нижний Новгород,  
ул. Марата, д. 15  
Тел./факс: (831) 277-99-19  
E-mail: viks.v@zavod-npt.ru  
Сайт: www.apelsin-nn.ru

### 3. Рекомендации по эксплуатации теплицы

1. На зимний период, если теплица остается без присмотра, покупатель должен снять сотовый поликарбонат. В случае невыполнения этого требования, производитель несет ответственность только за сохранность металлического каркаса при следующих условиях: снеговая нагрузка — не более 20 см лежального снега, ветровая нагрузка — не более 12-15 м/с.
2. В случае, если покупатель оставляет сотовый поликарбонат на каркасе теплицы на зимний период под присмотром, производитель рекомендует при повышенной снеговой и ветровой нагрузке устанавливать дополнительные продольные стяжки (детали №14, 15). Креятся детали на боковую часть дуги (деталь № 4) аналогично установленным. Комплект продольных стяжек приобретается отдельно.
3. Со временем на сотовом поликарбонате образуется налет. Рекомендуем мыть поверхность по мере загрязнения теплой водой, используя мягкую мочалку и раствор мягкого мыла. Рекомендуемое чистящее средство для удаления сильных загрязнений - изопропиловый спирт, керосин или высококачественный уайт-спирит, не содержащий ароматических соединений. Из известных зарубежных моющих средств можно рекомендовать «Fairy», «Mr. Clear», «Joy». Для повседневного ухода рекомендуется лёгкий водный раствор любого моющего средства, не содержащего аммиака, едкой щёлочи и хлора с небольшими добавками ПАВ или антистатика.
4. Запрещается использовать для чистки средства с сильной щелочной реакцией, бензол, бензин и ацетон. Запрещается мыть нагретые панели, которые подвергались воздействию солнца или высоких температур. Запрещается использовать для чистки металлические предметы.

### 4. Гарантийные обязательства производителя

1. Предприятие-изготовитель теплицы несет ответственность за комплектность, указанную в инструкции.
2. Изготовитель гарантирует сборку теплицы в соответствии с данной инструкцией.
3. Изготовитель несет ответственность за прочность каркаса при указанных в п. 12 рекомендациях по эксплуатации теплицы.
4. Срок предъявления претензий:
  - за комплектность, при обнаружении дефектов деталей (нарушение геометрии) — 2 месяца с момента приобретения;
  - при обнаружении дефектов покрытия деталей (ржавчина, отслоение цинкового покрытия) — 1 год с момента приобретения;
5. Производитель несет ответственность только за металлический каркас теплицы.
6. Гарантийные обязательства не распространяются в следующих случаях:
  - a) Нарушения правил эксплуатации указанных в п. 4.
  - b) Невыполнения рекомендаций по эксплуатации теплицы.
  - c) В случаях установки теплицы с нарушением требований инструкции.
  - d) В случае использования теплицы не по своему прямому назначению.
  - e) За сотовый поликарбонат изготовитель теплицы ответственности не несет. Все претензии по качеству сотового поликарбоната предъявляются к продавцу поликарбоната.
  - f) При наступлениях стихийных бедствий: ураганов, наводнений и других форс-мажорных обстоятельств.

**НОВЫЕ  
ПРОМЫШЛЕННЫЕ  
ТЕХНОЛОГИИ**  
Производство изделий из оцинкованной стали

603002, г. Нижний Новгород,  
ул. Марата, д. 15  
Тел./факс: (831) 277-99-19  
E-mail: viks.v@zavod-npt.ru  
Сайт: www.apelsin-nn.ru